

# Messtechnik Kugelhahn mit Einschraubmöglichkeit für Temperatur-Tauchfühler, Typ MT-GROUP-FUEHLER-KUGELH-DREIVIERTEL-ZOLL-BRASS-MS58



## Messtechnik Kugelhahn mit Einschraubmöglichkeit für Temperatur-Tauchfühler, Typ MT-GROUP-FUEHLER-KUGELH-DREIVIERTEL-ZOLL-BRASS-MS58

**Messtechnik Kugelhahn** mit beidseitigem Innengewinde, geeignet zum Einschrauben von Temperatur-Tauchfühlern M10x1, für Anwendungen in Warmwasser-Heizungssystemen, für Anwendungen in wasserbasierenden Kühlungssystemen, **NICHT ZUR VERWENDUNG IN TRINKWASSERANWENDUNGEN**



### Anwendungsgebiet:

Der Messtechnik Kugelhahn Typ MT-GROUP-FUEHLER-KUGELH-DREIVIERTEL-ZOLL-BRASS-MS58 wird in wasserbasierenden Heizungssystemen und in wasserbasierenden Kühlungssystemen verwendet und dient dort prinzipiell als Absperrvorrichtung sowie als Möglichkeit einen Temperatur-Tauchfühler M10x1 (in der Regel für einen Wärmezähler oder Kältezähler oder kombinierten Wärmezähler/Kältezähler) einzuschrauben. Generell werden Kugelhähne überall dort eingesetzt wo der Durchfluss verlässlich unterbrochen werden muss. Der Kugelhahn stellt ein Absperrglied dar und sollte nicht als Regelelement verwendet werden - daher muss er vollständig geöffnet oder vollständig geschlossen sein (der Griff soll sich nicht in der Zwischenposition befinden) eingesetzt wo der Durchfluss verlässlich unterbrochen werden muss. Der Kugelhahn stellt ein Absperrglied dar und sollte nicht als Regelelement verwendet werden - daher muss er vollständig geöffnet oder vollständig geschlossen sein (der Griff soll sich nicht in der Zwischenposition befinden)

### Einbau:

Das Rohrgewinde sollte mit ausreichend Dichtmaterial versehen werden. Ein Übermaß an Dichtmaterial kann allerdings zur Beschädigung des Gewindes führen. Bei der Verwendung von Kupfer und Kunststoffrohren müssen die vorgeschriebenen Temperatur- und Drucklimits des verwendeten Materials beachtet werden. Bei den Installationsarbeiten ist zu achten, dass das passende Werkzeug (passende SW) verwendet wird. Nach dem Einbau sollte eine Dichtheitsprüfung von dafür qualifiziertem Personal vorgenommen werden. Die Montage des Kugelhahns kann in vertikaler wie auch in horizontaler Lage erfolgen

### Messing:

Alle wasserführenden Teile des Kugelhahns Typ MT-GROUP-FUEHLER-KUGELH-DREIVIERTEL-ZOLL-BRASS-MS58 sind in Messing vom Typ MS58 ausgeführt. Es handelt sich dabei um einen Messingtyp der in Heizungssystemen und Kühlungssystemen verwendet wird. Der Kugelhahn Typ MT-GROUP-FUEHLER-KUGELH-DREIVIERTEL-ZOLL-BRASS-MS58 sollte nicht in Trinkwasseranwendungen verwendet werden.

## DATENBLATT

### Funktionsprinzip:

Beachten Sie bitte die Position des Handgriffes um festzustellen ob der Kugelhahn offen oder geschlossen ist. Der Kugelhahn ist offen wenn der Griff in Richtung des Rohres ausgerichtet ist. Der Kugelhahn ist geschlossen wenn der Griff senkrecht zum Rohr steht. Das Öffnen und Schließen des Kugelhahns erfolgt durch eine Drehung des Handgriffes um 90°.

### Wartung:

Der Kugelhahn benötigt keine spezielle Wartung. Mindestens 2 mal im Jahr (zumindest alle 6 Monate) muss der Kugelhahn mehrmals betätigt werden.

### Technische Daten des Kugelhahns Typ MT-GROUP-FUEHLER-KUGELH-DREIVIERTEL-ZOLL-BRASS-MS58

| DN | Handgriff   | PN (bar), allgemein | Länge (mm) | Höhe (mm) inklusive Flügelgriff, inklusive Stopfbuchse für Temperaturfühler | Breite (mm) | Gewicht (Gramm) |
|----|-------------|---------------------|------------|---|-------------|-----------------|
| 20 | Flügelgriff | 25                  | 54,5       | 80  | 37,5        | 265             |

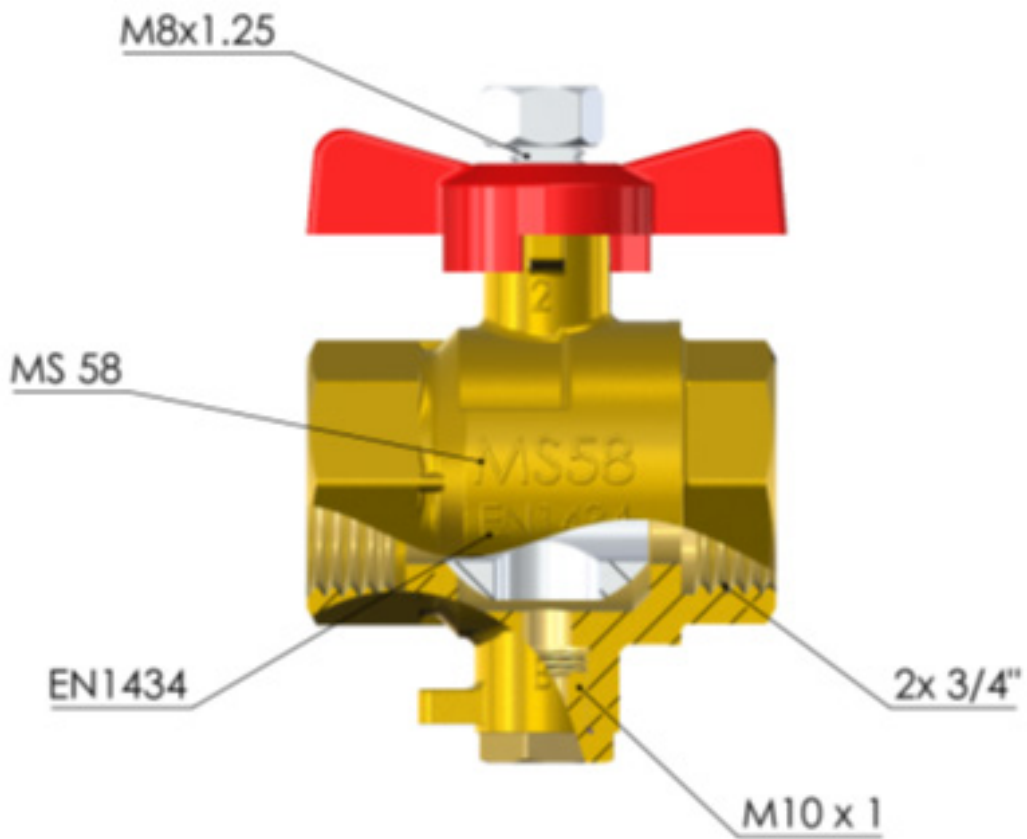
| Technische Daten des Messtechnik Kugelhahns mit Einschraubmöglichkeit für Temperaturfühler, Typ MT-GROUP-FUEHLER-KUGELH-DREIVIERTEL-ZOLL-BRASS-MS58 |   |
|---|---|
| <b>Gehäuse:</b>   | Messing Typ MS58  |
| <b>Kugel:</b>   | Messing Typ MS58  |
| <b>Sitz:</b>  | PTFE  |
| <b>Flügelgriff:</b>   | Aluminium, grün lackiert  |
| <b>Oberfläche</b>   | Messing MS 58, nicht verchromt, naturfarben   |
| <b>Temperaturbereich:</b>   | -15 °C ...+110°C  |
| <b>Maximaler Betriebsdruck:</b>   | 25 bar (ohne Druckstöße), bei 20°C, mit Wasser  |
| <b>Medium:</b>  | Wasser in Heizungssystemen, Wasser in Kühlungssystemen, NICHT FÜR TRINKWASSERANWENDUNGEN – NUR ZUR ANWENDUNG IN HEIZUNGSANLAGEN UND KÜHLANLAGEN |
| <b>Konformität:</b>   | Druckgeräte Richtlinie (Richtlinie 2014/68/EU)  |

### Druckverlust bzw. Kv-Wert des Messtechnik Kugelhahns mit Einschraubmöglichkeit für Temperaturfühler Typ MT-GROUP-FUEHLER-KUGELH-DREIVIERTEL-ZOLL-BRASS-MS58

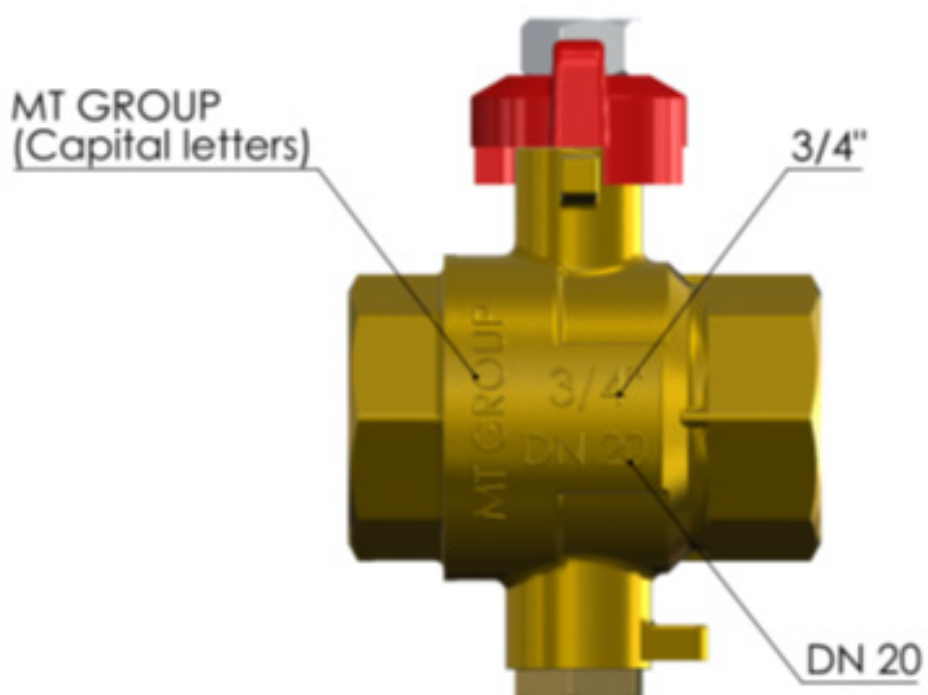
|   |    |
|---|----|
| <b>Kv Wert des Messtechnik-Kugelhahns Typ MT-GROUP-FUEHLER-KUGELH-DREIVIERTEL-ZOLL-BRASS-MS58</b> | 25 |
|---|----|

Kv: Kugelhahnkennwert (m<sup>3</sup> /h) - ist der Durchfluss von Wasser bei einer Temperatur von 15,5 °C, einem Druckverlust von 1 bar (100 kPa) und bei einem vollständig geöffneten Kugelhahn

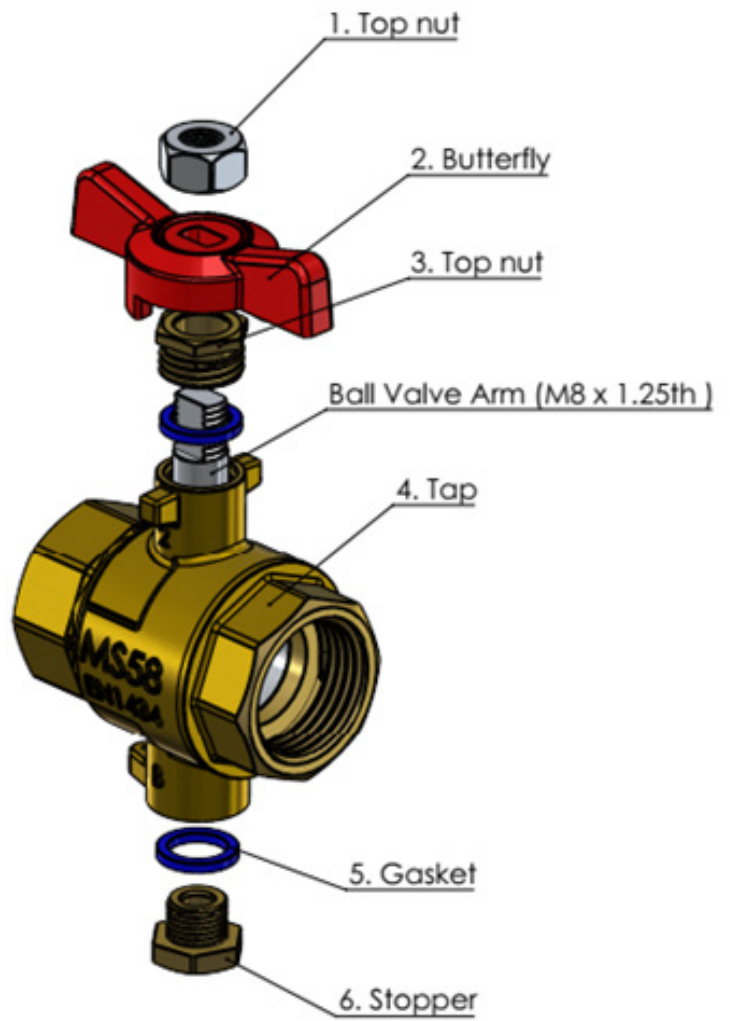
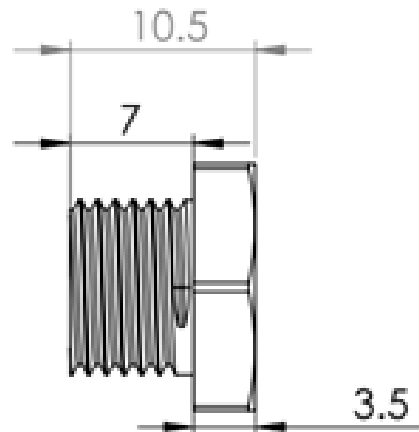
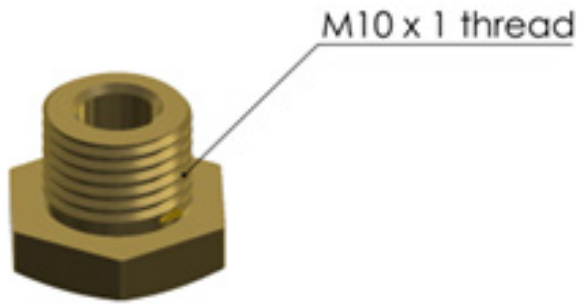
Kugelhahn offen



Kugelhahn geschlossen



# DATENBLATT





## Dienstleistungen

### Lösungen nach Maß

Von der Erstellung von Abrechnungen für Heiz- und Wasserkosten über die Übernahme der laufenden Zahlungen für alle Energie- und Wasserkosten sowie sonstiger Nebenkosten im Rahmen der sogenannten „Direktverrechnung“ bis hin zum Betrieb und der Wartung von Wärmeeinheiten - mit der Messtechnik Unternehmensgruppe können Sie auf einen kompetenten Partner mit Jahrzehntelanger Erfahrung zählen.

### Präzise Abrechnung der Heiz- und Wasserkosten

Präzision, Verlässlichkeit und Transparenz gelten für alle Prozessschritte. Alle Abrechnungsvorgänge sind anschaulich angeführt, leicht verständlich und optisch ansprechend ausgearbeitet.

### Direktverrechnung: Komplettservice aus einer Hand

Beim Dienstleistungspaket „Direktverrechnung“ übernimmt die Messtechnik den gesamten Zahlungsverkehr für die Energielieferungen, das Mahnwesen und das Inkasso.

### Web Energie-Monitoring

Das Web Energie-Monitoring ermöglicht Hausverwaltungen und Wohnungsnutzern den Abruf von aktuellen Verbräuchen, Verbrauchsentwicklungen und Abrechnungen für Heizung und Wasser.

### Modernste Technik

Mit Funk- und M-Bussystemen zur Fernablesung der Mess- und Verteilgeräte setzt die Messtechnik Unternehmensgruppe auf den neuesten Stand der Technik. Ein Betreten der Wohnungen ist nicht mehr notwendig.

## Kontakt

### UNTERNEHMENSZENTRALE:

Bahnhofstraße 8 - 10 | 8073 Feldkirchen bei Graz  
T 0316 32228-0 | F 0316 322228-34  
office@messtechnik.at | www.messtechnik.at

### KUNDENDIENSTBÜROS:

Kärnten und Osttirol  
9020 Klagenfurt | KARFREITSTRASSE 4/2  
T 0463 320603  
klagenfurt@messtechnik.at

Oberösterreich:  
4600 Wels | Maria-Theresia-Straße 51  
T 07242 207700  
wels@messtechnik.at

Wien und Niederösterreich:  
2380 Perchtoldsdorf | Alfred-Feierfeil-Straße 3  
T 01 8633752  
wien@messtechnik.at

ÖSTERREICHWEITE KOSTENLOSE  
SERVICEHOTLINE: 0800 311522

### Messtechnik GmbH & Co KG

A-8073 Feldkirchen bei Graz, Bahnhofstraße 8 – 10  
Tel. +43 (0)316/32 22 28-0 Fax +43 (0)316/32 22 28-34  
office@messtechnik.at | www.messtechnik.at